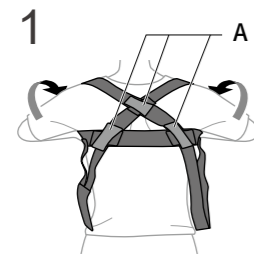
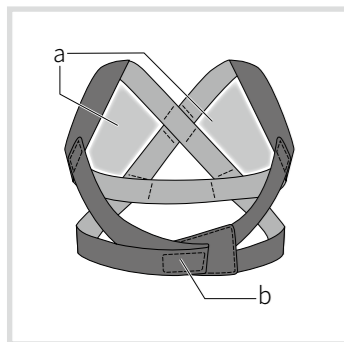


Style BX

スタイルビーエックス 取扱説明書 / Style BX Instruction Manual

Style BX 使用説明書 / Style BX 사용설명서



a: ループ部
b: 固定部

- A:** 補強部分を外側に
本品を背負うように、腕を両肩までループ部にとおす。
• ループ部にねじれがあれば直してください。
- 固定部を軽く下へ引っ張ってから、図のように左右に伸ばしながら貼り付ける。
• 使用中に固定部が上にズレてきたら、貼り付け直してください。

a: Loop portion
b: Fastener

- A:** With the reinforced parts facing outwards, pass your arms through the loop portions up to your shoulders.
• If the loop portion gets twisted, please fix it.
- Gently pull the fastener down, then affix while stretching the waist belt bands left and right as shown in the diagram.
• If the fastener happens to shift upward during use, please re-affix it.

a: 環圈部
b: 固定部位

- A:** 加強部位向外
將本產品背在背上，並將手臂穿過環圈部 (如圖示)。
• 如果環圈部有扭曲，請將其修復。
- 如圖所示，輕輕地拉低固定部位，然後向左右拉伸進行黏貼。
• 如果在使用的過程中固定部位向上錯位，請重新黏貼。

a: 루프부
b: 고정부

- A:** 보강 파트를 바깥으로
본 제품을 등에 메듯이 팔을 양쪽 어깨까지 루프부에 통과합니다.
• 루프부에 꼬임이 있으면 바로 잡아주십시오.
- 고정부를 가법에 아래로 당긴 후에 그림과 같이 좌우로 늘리면서 부착.
• 사용 중에 고정부가 위로 벗겨지면 다시 부착하십시오.

使用目的：本品は姿勢をサポートする商品です(医療機器ではありません)。

⚠️ 安全上のご注意

次のような方は使用しないでください。

- 腰部ヘルニアや坐骨神経痛など腰や背中に疾患のある方
- アレルギー体質の方
- 動脈瘤を指摘されたことがある方
- 血行障害を起こしたことがある方
- 装着部位に傷やケガがある方
- 装着部位に知覚障害のある方
- 妊娠中または妊娠の可能性がある方
- 成長期のお子様

上記に当てはまらない場合でも、ご使用に不安がある方は医師に相談してください。

- 初めて使用するときはベルトを締めすぎないようにし、短い時間(15分程度)から様子を見ながら使用してください。特にかぶれ、かゆみの出やすい方はご注意ください。
- 就寝時は使用しないでください。
- 本品を加工、改造、修理しないでください。
- 本品が破損している状態で使用しないでください。
- 指定部位以外には使用しないでください。
- 必ず、サイズのあったものを使用してください。
- きつく締め付けすぎないようにしてください。
- 必ず、袖のある肌着や衣類の上から装着してください。
- 面ファスナーが肌に直接触れないように注意してください。
- 着け心地が悪い場合など、違和感がある場合はただちに使用を中止してください。
- 長時間の使用により痛みを感じた場合は、使用を中止してください。

⚠️ 使用上のご注意

- 装着時、面ファスナーが衣類に貼り付かないようご注意ください。
- 濡れたり、他の衣類や椅子などこすれたりすると色移る場合があります。
- 汚れなどが付着したり、よれたりした場合は、中性洗剤で手洗い(押し洗い)し、洗濯後は絞らずにタオル等で軽く水気をとり、陰干ししてください。



- 他のものと一緒に洗濯しないでください。色落ちや、面ファスナーが貼り付いて生地を傷める場合があります。
- 火気のそばや高温多湿な場所、直射日光を避けて保管してください。
- 小さなお子様やペットの手の届かないところに保管してください。
- 廃棄時は各自治体が指定している廃棄方法に従ってください。

商品名	Style BX (スタイルビーエックス)
品番	Sサイズ：〈ブラック〉BS-BX2234-S Mサイズ：〈ブラック〉BS-BX2234-M Lサイズ：〈ブラック〉BS-BX2234-L
サイズ (cm、胸囲*)	Sサイズ：62～79、Mサイズ：76～93、Lサイズ：90～104 *女性はやアンダーバストを目安にしてください。
材質	本体：ナイロン54%、ポリエステル42%、ポリウレタン4% パーツ(背中)：合成皮革
同梱品	本体(1)、付属品：取扱説明書(1)
生産国	日本



◀ Webでも取扱説明書をご覧ください。



◀ Style ブランドの様々なプロダクト

株式会社 MTG
〒453-0041 愛知県名古屋市中村区本陣通
4丁目13番 MTG第2HIKARIビル
<https://www.mtg.gr.jp>

0120-315-332

〈受付時間〉9：30～17：30
(土・日・祝日・弊社休業日を除く)

●ご相談窓口における個人情報のお取り扱い
(株)MTGは、ご相談への対応や修理、その確認などのために、お客様の個人情報やご相談内容を記録に残すことがあります。また、個人情報は適切に管理し、修理業務などを委託する場合や正当な理由がある場合を除き、第三者に提供しません。

発行年月 2022/02 第4版

Purpose: This product is intended to help support your posture (it is not a medical device).

Safety Precautions

You should not use this product if any of the following apply.

- If you have a lumbar hernia or lumbar and back issues like sciatica
- If you are prone to allergies
- If you have been diagnosed with an aneurysm
- If you have suffered a circulatory disorder
- If you have injuries in the area the product will be used
- If you have sensory disorders in the area the product will be used
- If you are pregnant or may be pregnant
- If you are a child in your growth period

Even if none of the conditions above apply to you, please consult with your physician if you have any concerns about using the product.

- Ensure that you do not over-tighten the belt when using for the first time, and use for short periods of time (about 15 minutes) while seeing how it goes. In particular, those who are susceptible to rashes or itchiness should exercise caution.
- Do not use the product while sleeping.
- Do not augment, modify or attempt repairs on this product.
- Do not use this product if damaged.
- Please do not use this product on any body parts other than those specified.
- Ensure you use a product that is the proper size for you.

- Do not overtighten the product.
- Ensure that you put the product on over undergarments or clothing with sleeves.
- Ensure that the hook-and-loop fastener is not in direct contact with your skin.
- Stop use immediately if the product feels uncomfortable or if you sense something abnormal.
- Stop using the product if you feel pain due to extended periods of use.

Precautions for Use

- Ensure that the hook-and-loop fastener does not get affixed to clothing when putting the product on.

- Color transfer may occur if product gets wet, or if it rubs against other clothing or chairs.
- If the product gets dirty or warps, hand wash it (by pressing down) with a neutral detergent, remove excess water with a towel and dry it in the shade. Do not wring out the product.



- Do not wash the product with other items. Color loss or damage to other items due to the hook-and-loop fastener may occur.
- Avoid open flame, locations with high temperature or humidity, and direct sunlight when storing.
- Store out of reach of children and pets.
- Dispose of the product according to the regulations of your local government.

Product name	Style BX
Model Number	Small: (Black) BS-BX2234-S Medium: (Black) BS-BX2234-M Large: (Black) BS-BX2234-L
Size (cm, Chest measurement*)	Small: 62 - 79, Medium: 76 - 93, Large: 90 - 104 *Women should use their under bust measurement as a guide.
Materials	Main unit: Nylon 54% , Polyester 42%, Polyurethane 4% Parts (Back): Synthetic Leather
Items Included	Main unit (1), Accessories: Instruction manual (1)
Country of Origin	Japan

Manufactured for MTG Co., Ltd.

MTG No.2 Hikari Bldg., 4-13 Honjin-dori, Nakamura-ku, Nagoya, Aichi 453-0041, Japan
<https://www.mtg.gr.jp>

Publication Date: 2022/02 4th Edition

使用目的：本產品是支援姿勢的產品（不屬醫療器械）。

安全注意事項

以下人士請勿使用本產品：

- 患有腰、背疾病如腰部疝氣或坐骨神經痛等人士
- 過敏體質者
- 動脈瘤患者
- 血液循環障礙患者
- 穿戴部位有傷或受傷者
- 穿戴部位皮膚有知覺障礙者
- 孕婦或可能懷孕者
- 成長中的孩子

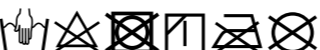
其他對使用本產品存有疑慮的人士，請在使用本產品前諮詢醫生。

- 初次使用時，請勿過度擰緊皮帶，並從短時間內（約 15 分鐘）開始觀察使用。容易出疹子和癢癢者請特別注意。
- 睡覺時請勿使用。
- 請勿加工、改造、修理本產品。
- 請勿在破損的狀態下使用。
- 請勿用於指定部位以外的身體部位。
- 請務必使用符合尺寸的產品。
- 請注意避免束縛得太緊。
- 請務必將產品穿著在有袖子的內衣及衣服上。
- 請注意避免魔術貼直接接觸皮膚。
- 如使用時感到不適（如穿戴感覺差），請立即停止使用。
- 如果長時間使用後感到疼痛，請停止使用。

使用注意事項

- 穿戴時請注意避免魔術貼黏貼在衣服上。
- 如果淋濕或者與其他衣服、椅子等摩擦，則可能出現掉色現象。

- 如果變髒或扭曲，請用中性清潔劑手工清洗（搓洗）；清洗之後，不要擰乾，請用毛巾等輕輕地除去水分，然後在陰涼處晾乾。



- 請勿與其它東西一起洗滌。否則，可能出現掉色、魔術貼黏貼而劃傷布料等。
- 請遠離火源、避開高溫多濕及直射陽光保管。
- 請保管在兒童及寵物接觸不到的地方。
- 廢棄時請遵守各地方政府指定的廢棄方法。

產品名稱	Style BX
產品型號	S 尺寸：< 黑色 >BS-BX2234-S M 尺寸：< 黑色 >BS-BX2234-M L 尺寸：< 黑色 >BS-BX2234-L
尺寸 (cm、胸圍*)	S 尺寸：62 ~ 79、 M 尺寸：76 ~ 93、 L 尺寸：90 ~ 104 *女性請以胸下圍為準。
材質	本體：尼龍 54%、聚酯纖維 42%、聚氨酯 4% 零件 (背部)：合成皮革
產品內容	本體 (1)、配件：使用說明書 (1)
產地	日本

製造商：株式會社MTG

網址：<https://www.mtg.gr.jp>
聯絡地址：453-0041 日本愛知縣名古屋市中村區本陣通4丁目13番 MTG第2HIKARI大樓

發行時間 2022/02 第4版

사용 목적: 본 제품은 자세를 서포트하는 상품입니다 (의료용 기기가 아닙니다).

안전상 주의사항

다음과 같은 분은 사용하지 마십시오.

- 복부 탈장과 좌골신경통 등 복부와 등에 질환이 있는 분
- 알레르기 체질인 분
- 동맥류 진단을 받은 분
- 혈행 장애가 있는 분
- 장착 부위에 상처나 부상이 있는 분
- 장착 부위에 지각 장애가 있는 분
- 임신 중이거나 임신 가능성이 있는 분
- 성장기 자녀

위에 해당하지 않는 경우라도 사용시기에 불안한 경우는 미리 의사와 상담 후 사용하여 주십시오.

- 처음 사용 시에는 벨트를 지나치게 조이지 않도록 하고, 짧은 시간(15분 정도) 동안 상태를 보면서 사용하십시오. 특히 피부병이나 가려움이 잘 생기는 분은 주의하십시오.
- 취침 시에는 사용하지 마십시오.
- 본 제품을 가공, 개조, 수리하지 마십시오.
- 본 제품이 파손된 상태에서는 사용하지 마십시오.
- 특정 부위 이외에는 사용하지 마십시오.
- 올바른 크기의 제품을 사용하십시오.
- 지나치게 조이지 않도록 주의하십시오.
- 반드시 소매가 있는 내의나 의류 위에 장착하십시오.
- 접착용 벨크로가 피부에 직접 닿지 않도록 주의하십시오.
- 장착 시 불편을 느끼는 경우 등에는 즉시 사용을 중지하십시오.
- 장시간 사용으로 통증을 느낀 경우에는 사용을 중지하십시오.

사용상 주의사항

- 장착 시 접착용 벨크로가 의류에 부착하지 않도록 주의하십시오.
- 제품이 젖거나 기타 의류나 의자 등과 접촉하면 색이 물들 수 있습니다.

- 오염물 등이 부착하거나 엉클어진 경우에는 중성세제로 손세탁(비비지 않고 누르면서 세탁)하고, 세탁 후에는 짜지 않고 타올 등으로 가볍게 물기를 제거한 다음 그늘에서 건조하십시오.



- 단독으로 세탁하십시오. 물빠짐이나 접착용 벨크로가 부착되어 옷감이 손상될 수 있습니다.
- 화기 부근이나 고온다습한 장소, 직사광선을 피하여 보관하십시오.
- 어린이와 애완동물의 손이 닿지 않는 곳에 보관하십시오.
- 폐기 시에는 각 지방자치단체가 지정한 폐기 방법에 따르십시오.

상품명	Style BX
품번	S 크기: <블랙>BS-BX2234-S M 크기: <블랙>BS-BX2234-M L 크기: <블랙>BS-BX2234-L
크기 (cm, 복부 둘레)	S 크기: 62 ~ 79, M 크기: 76 ~ 93, L 크기: 90 ~ 104 *여성은 밑 가슴 둘레를 기준으로 하십시오.
재질	본체: 나일론 54%, 폴리에스터 42%, 폴리우레탄 4% 파트 (등 부분): 합성피혁
동봉품	본체 (1), 부속품: 사용설명서 (1)
생산국	일본

제조원 (주) 엠티지

453-0041 일본 아이치현 나고야시 나카무라구 혼진도오리 4-13
엠티지 제2 히카리빌딩

발행년월 2022/02 제4판